

■■■■

近江日野商人

ロボットコンテストとは・・・

「近江日野商人」をモチーフにした

対戦型のロボット

プログラミングコンテスト

です。

創意工夫あふれるロボットで、近江日野商人の
ミッションをクリアしよう！

Mission

- その壺、 日野町をスタートして北関東を目指せ！
- その式 行商に訪ねるための街道を通り日野椀を確実に北関東に届けよ
- その参、 各地の特産物を持って帰るのだ！



近江日野商人ロボットコンテスト



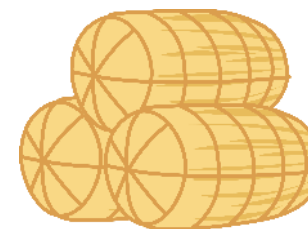
Missions



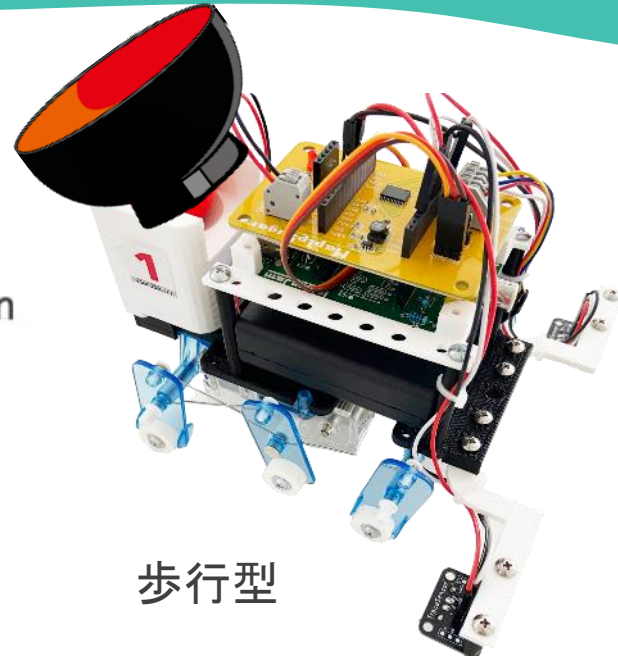
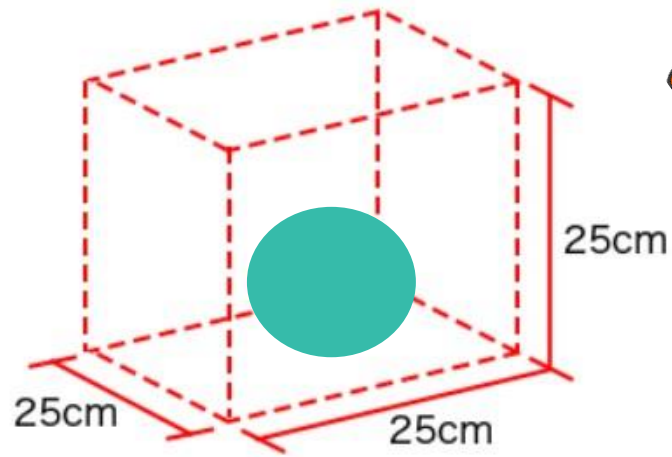
☐ その壱。
日野町をスタートして北関東を目指せ！

☐ その弐
行商に訪ねるための街道を通り日野椀を確実に北関東に届けよ

☐ その参。
各地の特産物を持って帰るのだ！



ロボットの条件



お椀について

1. 日野椀を3Dで印刷。
2. お椀は、試走行の時にお渡しします。
3. お椀はロボットに「乗せた状態」で運ぶこと

ロボットについて

1. 自分で装飾した近江日野商人ロボット(たて25cm x 横25cm x 高さ25cm 以内)を使用できます。
2. 対戦相手をじゃまするような動きの場合は、主審(しゅしん)に止められる場合があります。
4. 自律(じりつ)動作型ロボットで参加してください。
遠隔(えんかく)または有線によるコントロールは禁止(きんし)です。



どうやってMissionをクリアするのか



モータドライバ基板



サーボモータ



照度センサ

