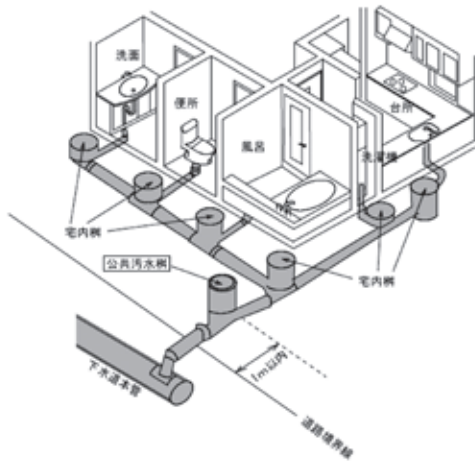


不明水削減のご協力をお願いします！

不明水とは下水道の柵や管に流れ込む雨水や地下水のことをいいます。町下水道は汚水と雨水を分ける分流方式で処理することになっており、不明水が下水処理施設に多量に流れ込むと適正な処理ができなくなるうえ、下水処理費用が増加してしまうことから、町では下水道管の調査や修繕などを行っています。

不明水の原因は、汚水柵に誤って雨樋の接続をしている場合や、宅内柵・公共汚水柵が破損して雨水が流入している場合がありますので、雨天時に公共汚水柵のふたを開けて排水量が多くないかご確認ください。不明水削減のためにご協力の程お願いします。



宅内の柵の修繕は指定工事店に連絡して修繕をお願いします。

公共汚水柵が破損している場合は、下記の番号に連絡してください。

※費用は個人負担



日野町排水設備
指定工事店一覧



下水道のマスコットキャラクター
「スイスイ」



蒲生氏郷公顕彰会公認キャラクター
「がもにゃん」

問 上下水道課 下水道担当 ☎ 0748-52-6579

町営住宅入居者募集

令和8年度第1回町営住宅入居者募集
について次のとおりお知らせします。

募集期間

5月7日(木)～5月22日(金)

募集団地

- ・第1内池団地(内池150番地)
平成14年築(木造2階建)3DK
- ・第2内池団地(内池152番地)
昭和63年築(PC造3階建)3DK
- ・西山団地(豊田205番地23)
昭和60年築(PC造2階建)3DK

入居資格

- ① 町内に居住しているまたは勤務地を有していること(3か月以上)
 - ② 持ち家(共有名義を含む)がなく、住宅に困窮していること
 - ③ 税・公共料金等を滞納していないこと
 - ④ 現に同居し、または同居しようとする親族がいること
- ※ただし、次の(1)～(6)のいずれかに該当する方は単身でも入居できます。
- (1) 生活保護を受けている方
 - (2) 60歳以上の方
 - (3) 身体障がい者でその障がいの程度が1級から4級までの方
 - (4) 精神障がい者でその障がいの程度が1級から3級までの方

(5) 知的障がい者でその障がいの程度が精神障がいの程度に相当する方
(6) DV被害者に該当する方

⑤ 1か月あたりの収入が定められた基準以下であること

⑥ 連帯保証人(2名)をたてられること

⑦ 申込者および同居親族が反社会的勢力に属さないこと

月額家賃

入居者の収入および住宅の諸条件により決定します。

入居可能予定日 令和8年6月下旬

今後の募集予定

次回の町営住宅入居者募集について次のとおり実施する予定です。

第2回 令和8年8月3日(月)～8月21日(金)

※入居者の入退去、住宅の状況等により募集団地の変更等生じる場合があります。戸数・規格・家賃の詳細・最新の情報は、町のホームページをご覧ください。



町ホームページ

問

建設計画課 都市計画担当
☎ 0748-52-6567

